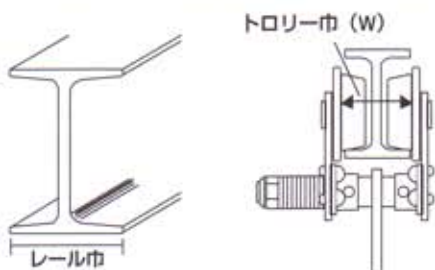


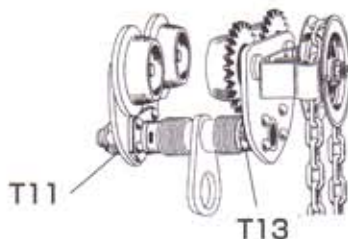
◎本取扱説明書は大切に保管して下さい。

警告 トロリーはレール等に取り付ける関係上、頭上での使用が多いので安全対策をおこたると品物の破損とか、生命をなくする危険があります。万一のことを考えて慎重にお使い下さい。

1 取り付ける際には、レール巾とトロリー巾 (w) を確認して下さい。



2 ステーボルト (T11)、固定ボルト (T13) のナットはしっかり締めて下さい。



3 定格以上の荷重を吊らないで下さい。



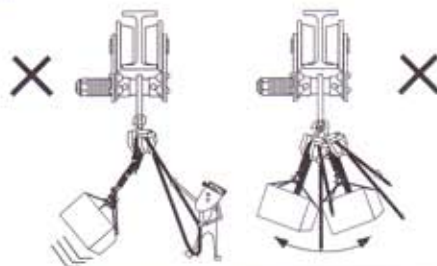
4 荷物の直下には絶対に入らないで下さい。



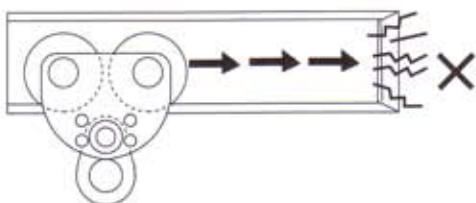
5 車輪がレールから、外れたままでの使用はしないで下さい。レールの回転半径を確認して下さい。

トン	最少回転半径 mm
1/2	900
1	1300
2	1500
3	2000
5	2600

6 横引きや、横揺れするような使い方はしないで下さい



7 トロリーを急速移動させて、レールのストッパー等に衝撃的につき当たらないようにして下さい



8 日常点検をして下さい。

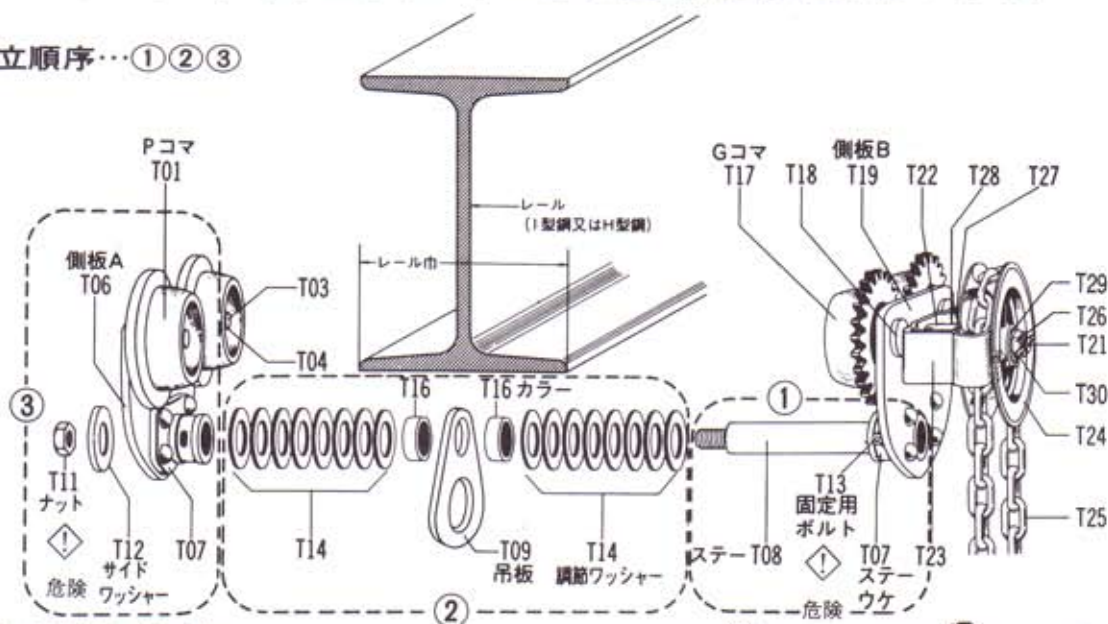
- 側板が曲がっていないか
- コマを止めるスナッピングはついてるか
- コマの磨耗変形はないか
- ナットは締まっているか
- ハンドホイールとチェーンはかみ合っているか

バイタル・トロリー組立説明書

コマ付側板とステアの3部分に分解して梱包してありますから、次の要領で組立ててください。

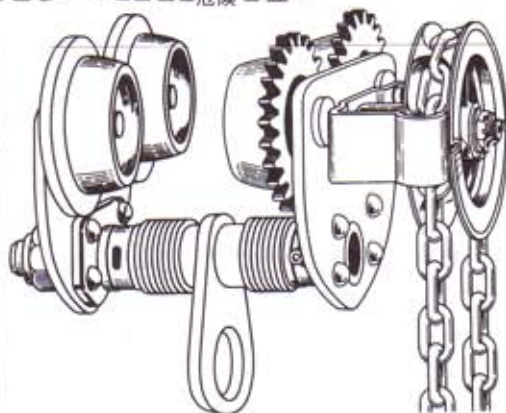
プレントロリー、ガードトロリーとも組立方法は全く同じです。

組立順序…①②③



● 取付け組立順序

- ① まずステア(T08)の片方をステアウケ(T07)に差し込んで固定用ボルト(T13)で固定する。
- ② 次に調節ワッシャー(T14)、カラー(T16)、吊板(T09)を順次ステアに入れてから、コマ(T17)をレールの上ののせる。(下図参照)
- ③ 片方の側板(T06)をステア(T08)に差しこんで、サイドワッシャー(T12)を入れ、弛み止めナット(T11)で締めつける。



◇危険 指だけでは締めたことになりません、Uナットの頭からネジが出るまで、スパナで最後迄締めて下さい。

● レール巾による調節方法 使用スパナの寸法32mm(各トン共通)

揚量 (トン)	レールの巾寸法とワッシャー組合せ区分 (下図参照)								
	(最小) A	B	C	D	E	F	G	H	(最大) I
1/2	75	81.3	87.5	93.8	100	106.3	112.5	118.8	125
1	75	81.3	87.5	93.8	100	106.3	112.5	118.8	125
2	100	106.3	112.5	118.8	125	131.3	137.5	143.8	150
3	100	106.3	112.5	118.8	125	131.3	137.5	143.8	150
5	125	131.3	137.5	143.8	150	156.3	162.5	168.8	175

レールの巾寸法を測定して、それに合った組合せ区分(A~I)のワッシャー数にして下さい。

